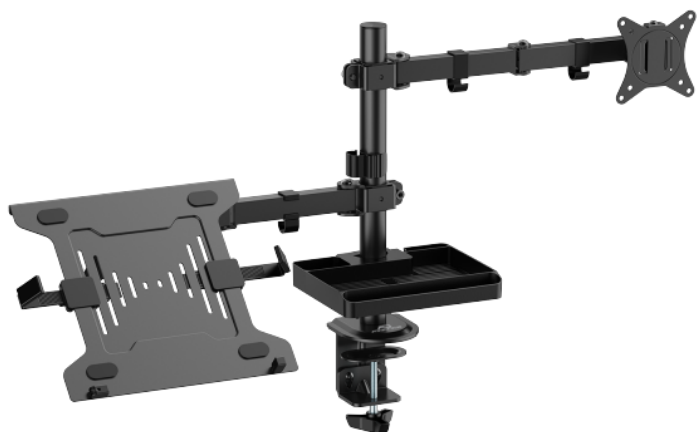


XtendMounts Flex

Prix de vente conseillé :

54,90 € TTC



Découvrez le support articulé XtendMounts Flex, spécialement conçu pour accueillir **un écran plat ou incurvé de 17 à 32 pouces, ainsi que votre PC portable de 10 à 15.6 pouces**. Profitez d'une flexibilité absolue pour optimiser votre espace de travail en ajustant la position de votre écran, avec un emplacement dédié pour votre PC portable, garantissant ainsi une ergonomie optimale.

Bras articulé idéalement conçu pour optimiser l'espace de votre bureau. Sa fixation, à la fois robuste et ergonomique, ainsi que son bras articulé, offrent une flexibilité totale avec des possibilités **d'inclinaison, d'orientation et de rotation** il est spécialement conçu pour supporter le poids de votre **écran plat ou incurvé pesant jusqu'à 9 kg max et un PC portable de 4 kg max**.

Son adaptateur universel, conforme aux **normes VESA et amovible pour simplifier l'installation** et offre une compatibilité étendue avec des espacements de fixation de **75 x 75 mm et 100 x 100 mm**. La norme VESA, reconnue mondialement, établit les dimensions en millimètres de l'espacement horizontal et vertical entre les points de fixation pour les écrans.

La **tablette incluse** offre un rangement efficace, maintenant les objets à portée de main tout en optimisant l'espace. Elle est équipée d'une fente pratique pour un téléphone. De plus, le bureau reste bien organisé grâce à son **système de gestion des câbles intégré**, permettant de dissimuler efficacement les câbles.

Installation rapide sur votre bureau en quelques minutes grâce à **deux options de montage incluses** : une pince de bureau, compatible avec des plateaux de 1 à 8.5 cm d'épaisseur, et un passe-câbles (ou perçage du plateau), compatible avec des plateaux de 1 à 4 cm d'épaisseur.

Matériaux: Plastique (ABS)

Matériaux: Métal (Acier)

Système: Articulé

Montage rapide: Pince de bureau ou passe-câble (ou perçage du plateau)

Montage rapide: Plateau compris entre 1 cm et 8,5 cm

Compatible VESA: 75 x 75 mm

Compatible VESA: 100 x 100 mm

Couleur: Noir

Dimensions: 95,9 x 31,9 x 56.1 cm

Poids: 5 Kg

Taille d'écran(s): 17" ~ 32"

Poids max / écran: Plat ou incurvé : 9 Kg

Réglages: Panoramique (gauche/droite)

Réglages: Rotation écran

Réglages: Inclinaison (avant/arrière)

Tablette: Dimensions : 22.4 x 17.6 x 3 cm

Tablette: Charge supporté : 3 kg max

PC Portable: Compatible 10" ~ 15,6"

PC Portable: Poids max : 4 Kg

Contenu de l'emballage: Notice de montage

Contenu de l'emballage: Visserie et outils

Contenu de l'emballage: Support XtdenMouts

Contenu de l'emballage: Tablette

Logistique :

Packaging :

Référence : ADV-ARM13F

EAN : 3700104434325

Dimensions : 44.3 x 29.8 x 9.6 cm

Poids : 6.25 kg

Master-carton :

Colisage : 3 Pièces

Dimensions : 46 x 31.5 x 47.5 cm

Poids : 19.4 kg